

R-NET (PG DT)



GEBRUIKSHANDLEIDING BEDIENINGSKASTEN
MANUEL D'UTILISATION - BOÎTIER DE COMMANDE
BEDIENUNGSANLEITUNG STEUERKASTEN
USER MANUAL CONTROLS

4100663B



Nederlands	4
English	16
Français	28
Deutsch.....	40

Nederlands

© 2022 Scout Mobility B.V.
Alle rechten voorbehouden.

De verstrekte informatie mag geenszins worden veelevoudigd en/of openbaar gemaakt op welke wijze en met welke middelen dan ook (elektronisch of mechanisch), zonder voorafgaande, uitdrukkelijke en schriftelijke toestemming van Scout Mobility B.V..

De verstrekte informatie is gebaseerd op algemene gegevens aangaande de ten tijde van verschijnen bekende constructies. Scout Mobility B.V. voert een beleid van continue productverbetering, wijzigingen zijn derhalve voorbehouden.

De verstrekte informatie is geldig voor het product in standaard uitvoering. Scout Mobility B.V. kan derhalve niet aansprakelijk worden gesteld voor eventuele schade voortvloeiend uit de van de standaard uitvoering afwijkende specificaties van het product.

De beschikbare informatie is met alle mogelijke zorg samengesteld, maar Scout Mobility B.V. kan niet aansprakelijk worden gesteld voor eventuele fouten in de informatie of voor de gevolgen daarvan. Scout Mobility B.V. kan niet aansprakelijk gesteld worden voor schade voortvloeiend uit werkzaamheden die door derden zijn uitgevoerd.

De door Scout Mobility B.V. gehanteerde gebruiksnamen, handelsnamen, handelsmerken, etc. mogen krachtens de wetgeving inzake de bescherming van handelsmerken niet als vrij worden beschouwd.

2022-02

Voorwoord	6
1. De bedieningskast	7
1.1 R-net bedieningskast	7
1.2 Beeldscherm	9
2. Rijden met de rolstoel via de bedieningskast	10
2.1 Aan- en uitzetten van de bedieningskast	10
2.2 Rijden met de rolstoel	10
2.3 Snelheid.....	10
2.4 Rijprofiel.....	10
2.5 Kiezen van een rijprofiel.....	10
3. Het bedienen van elektrische verstellingen	11
3.1 Het kiezen van de gewenste verstelling	11
4. Verlichting	12
5. Storingen	12
6. Vergrendelen van de bedieningskast	12
7. Technische specificaties	13
8. Technische schema's	14
8.1 Elektrisch aansluitschema.....	14
8.2 Aansluitschema Acculader.....	15

Voorwoord

Deze handleiding

Deze handleiding beschrijft het gebruik van de elektrische rolstoel middels de bedieningskast. De totale gebruikshandleiding bestaat uit drie boekjes. Neem de gehele gebruikshandleiding goed door voordat het product in gebruik genomen wordt. De inhoud is essentieel voor veilig gebruik en het goed onderhouden (reinigen) van de rolstoel.

- De algemene gebruikshandleiding
- De zitsysteem handleiding (AGILO)
- De bedieningskast handleiding (dit boekje)

Indien een van deze handleidingen niet meegeleverd is bij uw rolstoel, neem dan direct contact op met uw dealer. Naast deze gebruikshandleiding is er voor dealers een servicehandleiding beschikbaar.

Deze algemene handleiding verwijst daar waar nodig naar de andere handleidingen. Dit gebeurt op de volgende wijze:

ALGEMEEN: Verwijzing naar algemene gebruikshandleiding.

BEDIENINGSKAST: Verwijzing naar gebruikshandleiding van de bedieningskasten.

AGILO: Verwijzing naar gebruikshandleiding van het zitsysteem.

1. De bedieningskast

1.1 R-net bedieningskast

Een bedieningskast heeft in de basis drie functies:

- Het rijden en besturen van de rolstoel
- Het bedienen van elektrische zitverstellingen
- Via de besturingskast kunnen de accu's van de rolstoel worden opgeladen

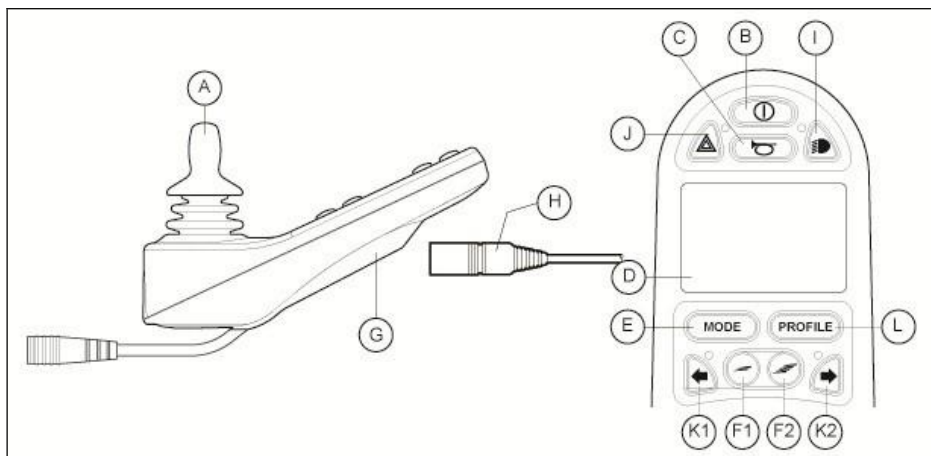
Er zijn verschillende besturingssystemen op de markt voor elektrische rolstoelen. Als de bedieningskast op de rolstoel niet overeenstemt met afbeelding 1.1, neem dan contact op met de dealer.



Afbeelding 1.1

R-net van PG Drive Technologies (CW) is de verzamelnaam van het gehele elektronische besturingssysteem van de rolstoel. De bediening van de rolstoel gaat via de bedieningskast en bevat de volgende componenten:

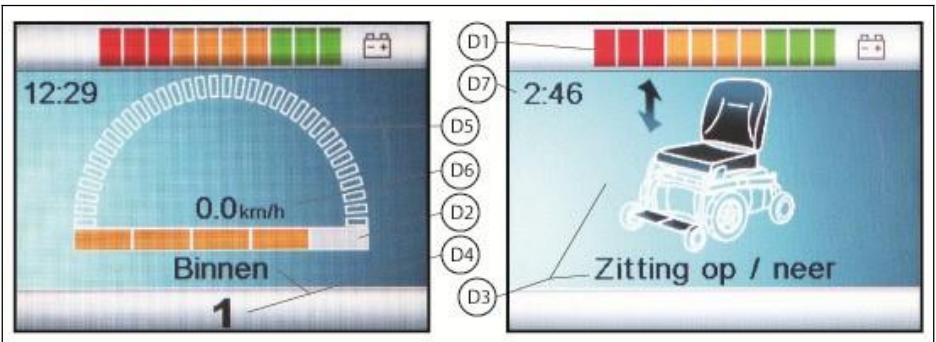
De bedieningskast



Afbeelding 1.2

Onderdeel	Functie
A. Joystick	In de 'rijden' modus: rijden en sturen In de 'verstellingen' modus: - Links/rechts om de verstelling te selecteren - Voor/achter om de verstelling te activeren
B. Aan/uit knop	Aan of uitzetten van de bedieningskast
C. Claxon	Waarschuwing geluid signaal
D. LCD kleuren beeldscherm	Weergave en terugkoppeling
E. "Mode" toets	Wisselen tussen 'rijden' modus en 'verstellingen' modus
F1: Snelheidsregelaar	Rijsnelheid omlaag (langzamer)
F2: Snelheidsregelaar	Rijsnelheid omhoog (sneller)
G. Oplaadaansluiting	Ingang voor de acculader
H. Oplaadplug van acculader	Aansluitpunt van acculader
I. Verlichting knop	Aan of uitzetten van de verlichting
J. Alarmlichten	Waarschuwing licht signaal
K1 Richtingaanwijzer links	Aan of uitzetten van richtingaanwijzer links
K2 Richtingaanwijzer rechts	Aan of uitzetten van richtingaanwijzer rechts
L. "Profile" toets	Rijprofiel keuze

1.2 Beeldscherm



Afbeelding 1.3: links: 'rijden' modus, rechts: 'verstellingen' modus

Onderdeel	Functie
D1: Accu indicator	Geeft aan hoe 'vol' de accu is
D2: Maximale snelheid	Weergave van de ingestelde maximum snelheid
D3: Verstellingen	Weergave van de gekozen elektrische verstelling
D4: Profiel	Weergave van het gekozen profiel
D5: Snelheidsindicator	Grafische weergave van de actuele snelheid
D6: Kilometer teller	Weergave van de actuele snelheid
D7: Klok	Tijdweergave

2. Rijden met de rolstoel via de bedieningskast

2.1 Aan- en uitzetten van de bedieningskast

Om met de rolstoel te kunnen rijden of om de elektrische verstellingen te kunnen bedienen moet de bedieningskast aan worden gezet. Druk daartoe op de aan/uitknop (B in afb. 1.2).

2.2 Rijden met de rolstoel

Het rijden met de rolstoel gebeurt via de joystick. Beweeg de joystick naar voren en de rolstoel zal zich naar voren bewegen. Stuur naar links en rechts en de rolstoel zal draaien.

2.3 Snelheid

De maximum snelheid is te regelen via de snelheidsregelaar op de bedieningskast (F1 en F2 in afb. 1.2). In het beeldscherm geeft een snelheidsbalk grafisch de maximale snelheid weer (D2 in afb. 1.3). Tijdens het rijden is de snelheid te reguleren via de joystick. Als de joystick een klein beetje wordt verplaatst dan is ook de snelheid langzamer.

2.4 Rijprofiel

Deze bedieningskast kan gebruik maken van meerdere rijprofielen. Zo kan een rijprofiel voor binnen gebruik de stoel 'rustig' laten reageren. Voor buiten is het mogelijk om de stoel 'pittiger' af te stellen. De naam van het huidige profiel staat onder de snelheidsbalk (D4 in afb. 1.3). Met R-net is het mogelijk om binnen ieder profiel de maximum snelheid te regelen.

2.5 Kiezen van een rijprofiel

Om het profiel te wijzigen moet de 'profile' knop ingedrukt worden (L in afb. 1.2). Druk op de "profile" toets totdat het door u gewenste profiel is geselecteerd.

3. Het bedienen van elektrische verstellingen

Niet iedere rolstoel is uitgerust met elektrische verstellingen. We onderscheiden hier vier elektrische verstellingen van het zitsysteem:

- Kantelverstelling
- Hoog/Laag verstelling
- Rugverstelling
- Beensteun verstelling



Afbeelding 3.1 Elektrische verstellingen

3.1 Het kiezen van de gewenste verstelling

1. Zet de bedieningskast aan
2. Ga naar de 'verstellingen' modus door op de 'mode' knop te drukken (E in afb. 1.2). De bedieningskast bevindt zich nu in de 'verstellingen modus'. Het is nu niet meer mogelijk om te rijden.

Het kiezen van de elektrische verstelling en het bedienen daarvan gebeurt via de joystick.

1. Beweeg de joystick naar links of rechts om de gewenste verstelling te selecteren. In het beeldscherm wordt de gekozen verstelling zichtbaar.
2. Door de joystick naar voren en achteren te bewegen wordt de geselecteerde elektrische verstelling geactiveerd (zie tabel 3.1). Beweeg de joystick naar voren of achteren tot de gewenste stand is bereikt.

	Joystick naar achteren	Joystick naar voren
Kantelverstelling	Gehele stoel kantelt naar achteren	Gehele stoel kantelt naar voren
Hoog/Laag verstelling	Gehele stoel gaat omhoog	Gehele stoel gaat omlaag
Rugverstelling	Rugleuning kantelt naar achteren	Rugleuning kantelt naar voren
Beensteun verstelling	Beenhoek wordt groter, voetplaat komt omhoog	Beenhoek wordt kleiner, voetplaat komt omlaag

Tabel 3.1 Elektrische verstellingen

3. Om weer te kunnen rijden: Druk op de 'mode' knop om terug te keren naar de rijmodus.

NB: Als u de stoel middels de hoog/laag omhoog beweegt dan wordt de snelheid beperkt.

4. Verlichting

Niet iedere rolstoel is uitgerust met verlichting.

- Verlichting (I in afb. 1.2)
- Waarschuwingslichten (J in afb. 1.2)
- Knipperlichten (K1 & K2 in afb. 1.2)

5. Storingen

Als de rolstoel niet functioneert, terwijl de accu's voldoende geladen zijn, controleer dan de volgende punten voordat u de dealer raadpleegt.

- Zet de bedieningskast uit en weer aan. Controleer of de sturing is verholpen.
- Controleer of de vrijloophendel in de stand Rijden staat.
- Controleer of joystick in de nulstand stond tijdens het aanzetten. Met andere woorden; de joystick niet bewegen tijdens het aanzetten van de bedieningskast.

Om een optredende storing aan te geven maakt R-net gebruik van het kleuren beeldscherm. Hierin verschijnt een omschrijving van de foutmelding in combinatie met een cijfercode. Meldt deze informatie aan uw dealer. Contactinformatie van de dealer kan worden gevonden op de laatste pagina van de algemene handleiding.

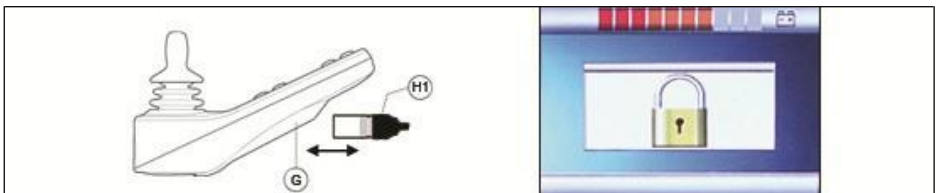
Storingslijst

Een uitgebreide storingslijst is door de dealer te vinden in de bijlage van de service handleiding (enkel voor gekwalificeerde specialisten). Deze is beschikbaar op www.scoutmobility.nl

6. Vergrendelen van de bedieningskast

Om de bedieningskast te vergrendelen met de speciale sleutel (H1 in afbeelding 6.1):

- Steek de speciale sleutel in de oplaadaansluiting (G in afbeelding 6.1) van de bedieningskast en haal hem er weer uit. De rolstoel is nu geblokkeerd en het display geeft de volgende afbeelding weer.



Afbeelding 6.1

Om de bedieningskast weer te ontgrendelen met de speciale sleutel:

- Wanneer de bedieningskast niet aan staat, druk op de aan/uit knop (B in afbeelding 1.2)
- Steek de speciale sleutel in de oplaadaansluiting van de bedieningskast en haal hem er weer uit. De bedieningskast is nu niet meer geblokkeerd.

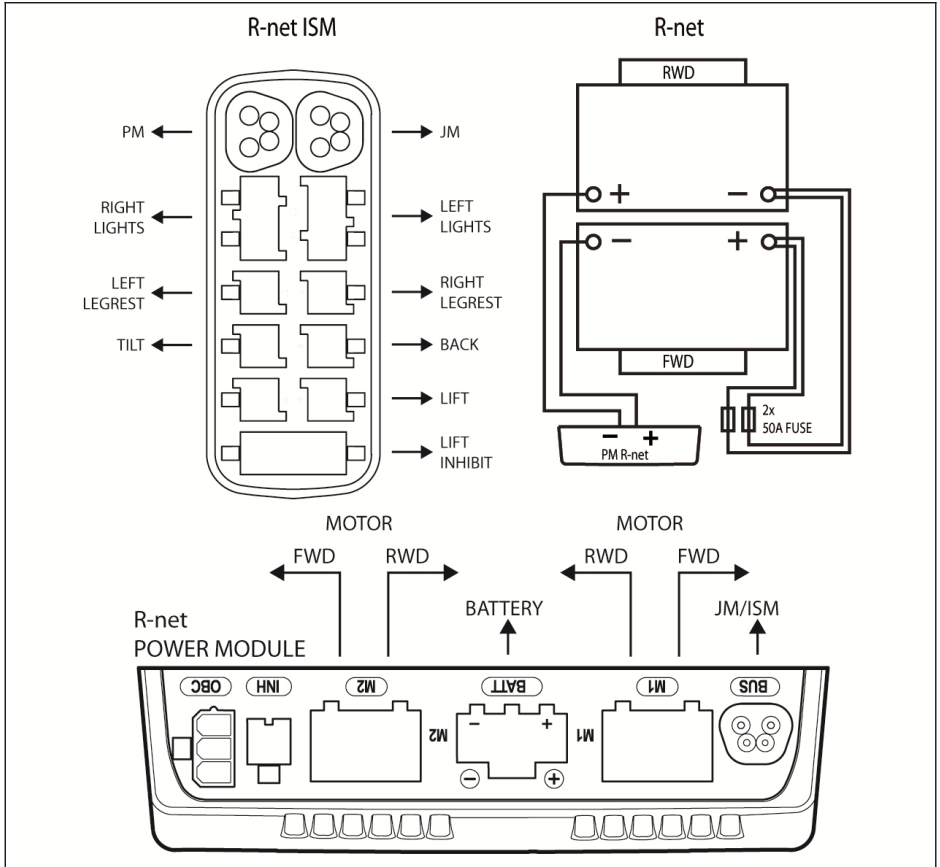
7. Technische specificaties

Supply Voltage:	24Vdc
Operating Voltage:	16Vdc to 35Vdc
Peak Voltage:	35Vdc
Reverse Battery Current:	40Vdc
PWM Frequency:	20kHz \pm 0.5%
Brake Voltage:	12/24Vdc
Brake Current:	200 μ A min. 1A max.
Charger Connector:	Use only Neutrik NC3MX
Battery Charging Current:	12Arms max.
Maximum Drive Current:	R-Net 60 60A R-Net 80 80A R-Net 120 120A
Indicator Outputs	45W per side
Lighting Outputs	21W per side
Brake Light Output	42W total
Actuator Current:	15A max at reduced speed. 12A max at full speed.
Moisture Resistance:	Electronics to IPX4
Operating Temperature:	Non LCD Modules -25°C to +50°C Modules with LCD Screens -10°C to +50°C
Storage Temperature:	Non LCD Modules -40°C to +65°C Modules with LCD Screens -20°C to +65°C
EMC tested on sample wheelchair:	
Susceptibility:	Tested at 30V/m to EN12184 (1999) and ANSI/ RESNA requirements
Emissions:	To EN55022 Class B
ESD:	IEC801 part 2

8. Technische schema's

8.1 Elektrisch aansluitschema

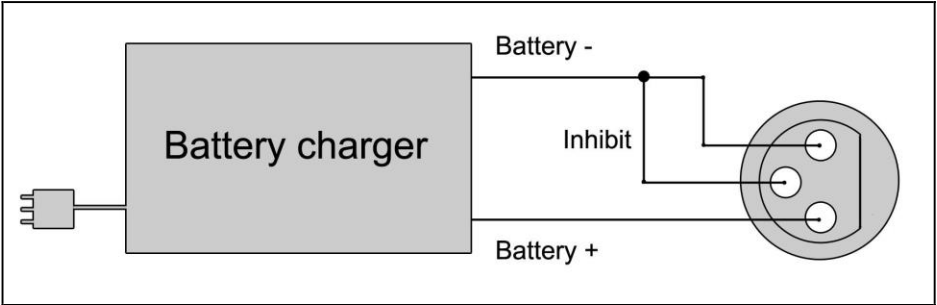
Het elektrisch aansluitschema is ook terug te vinden in de accubak.



Afbeelding 8.1:

8.2 Aansluitschema Acculader

De joystick heeft een standaard configuratie die is voorzien van een '3-pins-aansluiting'. Zorg ervoor dat de aansluiting van de acculader op correcte wijze is gebruikt zodat de 'negatieve pool' en de inhibit zijn verbonden, zodat het systeem voorkomt dat de rolstoel kan rijden op het moment dat accu wordt geladen.



Afbeelding 8.2

English

© 2017 Scout Mobility B.V. All rights reserved.

The information provided herein may not be reproduced and/or published in any form, by print, photoprint, microfilm or any other means whatsoever (electronically or mechanically) without the prior written authorization of Scout Mobility B.V..

The information provided is based on general data concerning the constructions known at the time of the publication of this manual. Scout Mobility B.V. executes a policy of continuous improvement and reserves the right to changes and modifications.

The information provided is valid for the product in its standard version. Scout Mobility B.V. cannot be held liable for possible damage resulting from specifications of the product deviating from the standard configuration.

The available information has been prepared with all possible diligence, but Scout Mobility B.V. cannot be held liable for possible errors in the information or the consequences thereof. Scout Mobility B.V. accepts no liability for loss resulting from work executed by third parties.

Names, trade names, etc. used by Scout Mobility B.V. may not, as per the legislation concerning the protection of trade names, be considered as being available.

2017-01

Preface	18
1. The controller	19
1.1 R-net controller	19
1.2 Display screen	21
2. Driving the wheelchair with the controller	22
2.1 Switching the controller on or off	22
2.2 Driving the wheelchair.....	22
2.3 Speed.....	22
2.4 Driving Profile.....	22
2.5 Selecting a profile.....	22
3. Operating the electrical adjustment options	23
3.1 Selecting the desired adjustment option	23
4. Lights	24
5. Troubleshooting	24
6. Locking the controller	24
7. Technical specifications	25
8. Technical diagrams	26
8.1 Technical Diagram	26
8.2 Technical diagram battery charger.....	27

Preface

This manual

This user manual describes the use of the electric wheelchair via the controller. The total user manual for this electric wheelchair consists of three booklets. Read the entire user manual carefully before taking the product into use. The information provided by this manual is essential for the safe use and proper care (cleaning) of the wheelchair.

- The general usermanual
- The user manual for the seating system (AGILO)
- The user manual for the controller (this booklet)

If one of these user manuals was not included with your wheelchair, please contact your dealer immediately. In addition to this user manual, there is also a service manual for qualified specialists.

This general user manual will refer, where necessary, to one of the other user manuals. This is indicated as follows:

GENERAL: Refers to the general user manual.

CONTROLLER: Refers to the user manual for the controllers.

AGILO: Refers to the user manual for the seating system.

1. The controller

1.1 R-net controller

A controller will usually have three basic functions:

- Driving and steering a wheelchair
- Operating electrical seat adjustments
- Charging the wheelchairs batteries

There are many different control systems for wheelchairs on the market. If the controller on your wheelchair does not resemble the one in figure 1.1, contact your dealer.



Figure 1.1

R-net by PG Drive Technologies (CW) is a collective name for the entire control system of the wheelchair. The wheelchair is operated by means of a controller, which includes the following components:

The controller

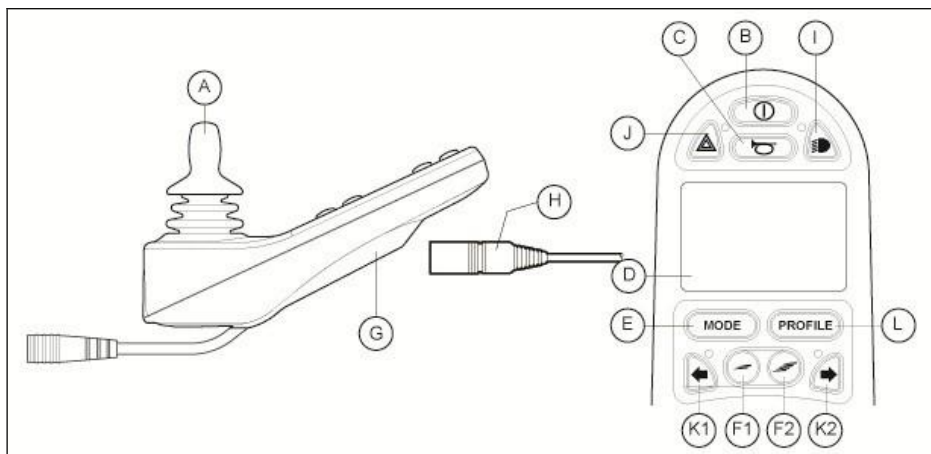


Figure 1.2

Part	Function
A. Joystick	In the 'drive' mode: driving and steering In the 'adjustment options' mode:: - Left/right to select the adjustment options - Front/back to select the adjustment options
B. On/off switch	Switching the controller on or off
C. Horn	Warning signal with sound
D. LCD colour display screen	Display and feedback
E. "Mode" button	Changing between the 'driving' and the 'adjustment options' mode
F1: Speed regulator	Reduce driving speed (slower)
F2: Speed regulator	Increase driving speed (faster)
G. Charge connector	Input for the battery charger
H. Charge plug for the battery charger	Connector for the battery charger
I. Lights button	Switching the lights on or off
J. Hazard lights	Warning signal with lights
K1: Direction indicator left	Switches the left direction indicator on or off
K2: Direction indicator right	Switches the right direction indicator on or off
L. "Profile" button	Select driving profile

1.2 Display screen

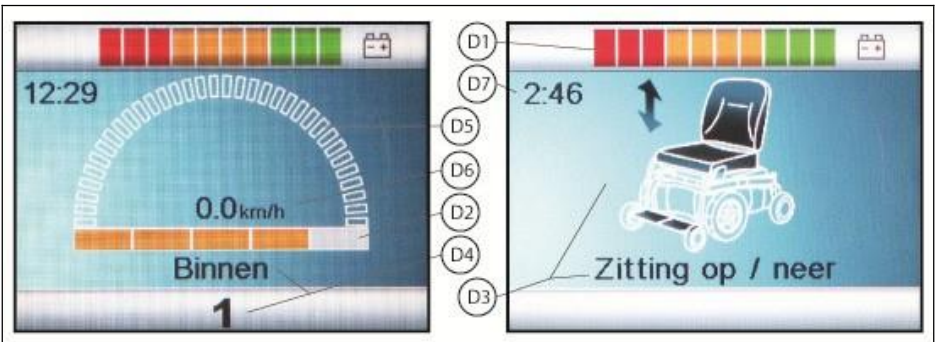


Figure 1.3: left: In the 'drive' position: In the 'adjustment options' position:

Part	Function
D1: Battery indicator	Displays the power level of the battery
D2: Maximum speed	Displays the maximum speed limit as set by the user
D3: Adjustment option	Displays the selected adjustment options
D4: Profile	Displays the selected profile
D5: Speed indicator	Displays a graph of the actual speed
D6: Kilometre (/ Mileage) counter	Displays the actual speed
D7: Clock	Displays the time

2. Driving the wheelchair with the controller

2.1 Switching the controller on or off

To be able to drive or operate the electronic adjustment options of the wheelchair, the controller must be switched on. Press the on/off button (B in figure 1.2).

2.2 Driving the wheelchair

Driving an electric wheelchair is done by operating a joystick. Move the joystick forwards and the wheelchair will also move forwards. Steer left and right and the wheelchair will turn.

2.3 Speed

The maximum speed can be controlled by the speed regulator on the controller (F1 en F2 in figure 1.2). The speed bar on the display screen will display the maximum speed (D2 in figure 1.3). Speed can be controlled with the joystick while driving. If the joystick is moved a little, the wheelchair will move more slowly.

2.4 Driving Profile

This controller can also be set to make the wheelchair suitable for different driving profiles or environments. For example, selecting the profile for indoors will ensure that the wheelchair will react more 'calmly'. Once outside, the profile can be adjusted to a more 'robust' setting. The name of the current profile is displayed in the speed bar (D4 in figure 1.3). R-net allows you to adjust the maximum speed within different profiles or environments.

2.5 Selecting a profile

To switch to a different profile, just press the 'profile' button (L in figure 1.2). Press the 'profile' button until the most appropriate profile has been selected.

3. Operating the electrical adjustment options

Not every wheelchair has been equipped with electronic adjustment options. We make a distinction between four different adjustment options to the seating system:

- Tilt adjustments
- High/low adjustments
- Backrest adjustments
- Legrest adjustments

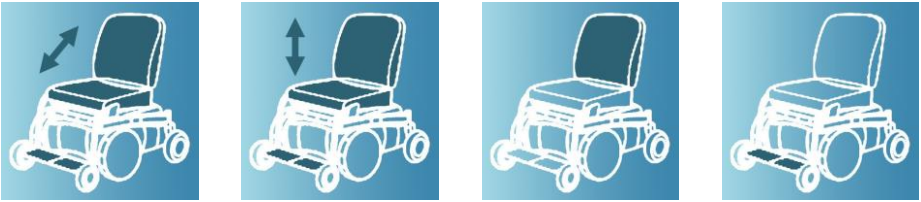


Figure 3.1 Electronic adjustment options

3.1 Selecting the desired adjustment option

1. Switch on the controller
2. Press on the 'mode' button to select the 'adjustment options' mode (E in figure 1.2). The controller will now be in the 'adjustment options' mode. It is also possible to follow the status.

The joystick is used to select and operate the electronic adjustment options.

1. Move the joystick to the left or the right to select the desired adjustment option. The selected adjustment option will be visible on the display screen.
2. Moving the joystick forwards and/or backwards will activate the selected electronic adjustment option (see table 3.1). Move the joystick forwards or backwards until the desired adjustment option has been attained.

	Move joystick backwards	Move joystick forwards
Tilt adjustment	The entire chair will tilt backwards	The entire chair will tilt forwards
High/low adjustments	The entire chair will be raised	The entire chair will be lowered
Backrest adjustments	The backrest will tilt backwards	The backrest will tilt forwards
Legrest adjustments	The legrest angle will increase, the footplate will be raised	The legrest angle will decrease, the footplate will be lowered

Table 3.1 Electrical adjustments

3. To return to the 'drive' mode: Press on the 'mode' button to select the 'drive' mode.

Note: If you move the chair while adjusting the high/low option, the speed will be reduced.

4. Lights

Not every wheelchair has been equipped with lights.

- Lights (I in figure 1.1)
- Hazard Lights (J in figure 1.1)
- Direction indicators (K1 & K2 in figure 1.1)

5. Troubleshooting

If the wheelchair will not function while the batteries are fully charged, check the following points before consulting your dealer:

- Switch the controller off and then switch it on again. Check to see if the malfunction has been solved.
- Check if the free wheel switch was switched to Drive.
- Check if the joystick was in the 0 position when the controller was switched on. In other words, the joystick must not be moved when the controller is being switched on or off.

To indicate a possible malfunction, R-net will use the colour display screen. A description of the malfunction will be displayed together with an error code. Report this information to your dealer. The contact information of your dealer can be found on the last page of the general user manual.

Malfunctions list

An extensive list of possible malfunctions can be found in the appendix of the service manual for qualified specialists (also available on www.scoutmobility.nl)

6. Locking the controller

To lock the controller with the special key (H1 in figure 6.1):

- Insert and remove the special key into the Charger Socket on the Controller (G in figure 6.1). The controller is now locked and the following screen will be displayed.

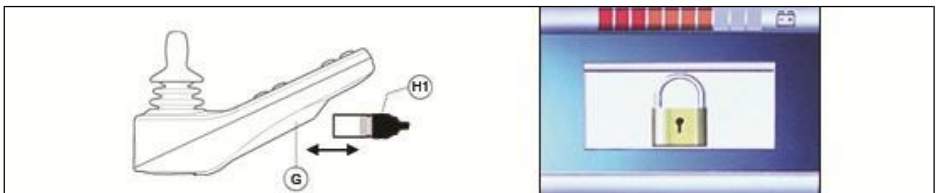


Figure 6.1

To unlock the controller with the special key:

- If the control system has switched off, press the On/off (B in afbeelding 1.2).
- Insert and remove the special key into the Charger Socket on the Controller (G in figure 6.1). The controller is now unlocked.

7. Technical specifications

Supply Voltage:	24Vdc
Operating Voltage:	16Vdc to 35Vdc
Peak Voltage:	35Vdc
Reverse Battery Current:	40Vdc
PWM Frequency:	20kHz \pm 0.5%
Brake Voltage:	12/24Vdc
Brake Current:	200 μ A min. 1A max.
Charger Connector:	Use only Neutrik NC3MX
Battery Charging Current:	12Arms max.
Maximum Drive Current:	R-Net 60 60A R-Net 80 80A R-Net 120 120A
Indicator Outputs	45W per side
Lighting Outputs	21W per side
Brake Light Output	42W total
Actuator Current:	15A max at reduced speed. 12A max at full speed.
Moisture Resistance:	Electronics to IPX4
Operating Temperature:	Non LCD Modules -25°C to +50°C Modules with LCD Screens -10°C to +50°C
Storage Temperature:	Non LCD Modules -40°C to +65°C Modules with LCD Screens -20°C to +65°C
EMC tested on sample wheelchair:	
Susceptibility:	Tested at 30V/m to EN12184 (1999) and ANSI/ RESNA requirements
Emissions:	To EN55022 Class B
ESD:	IEC801 part 2

8. Technical diagrams

8.1 Technical Diagram

The technical diagram can also be found in the battery box.

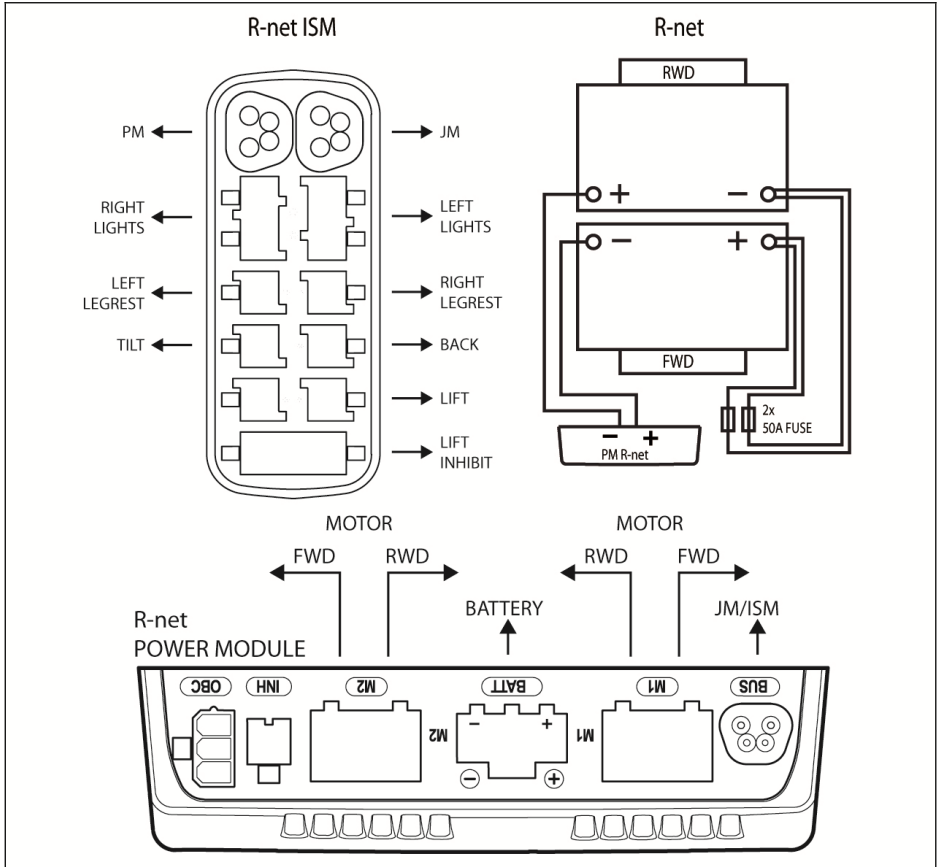


Figure 8.1:

8.2 Technical diagram battery charger

The controller's standard configuration includes a '3-pin connection'. Ensure that the battery charger is properly connected so that the 'negative pole' and the 'inhibit' are connected, enabling the system to prevent the wheelchair from moving when the battery is being charged.

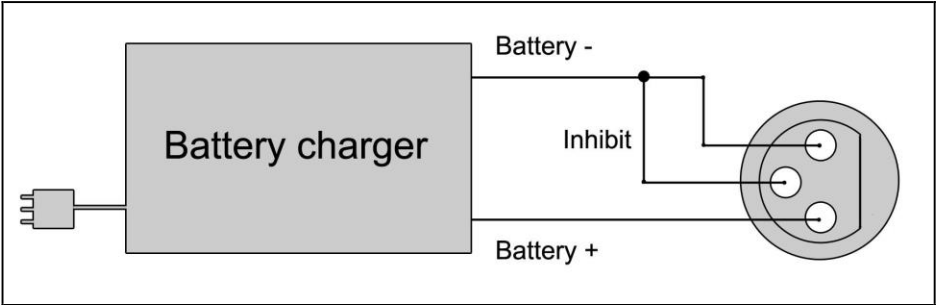


Figure 8.2

Français

© 2022 Scout Mobility B.V. Tous droits réservés.

Les informations fournies ne doivent en aucun cas être reproduites et/ou publiées sous quelque forme que ce soit et avec quelque procédé que ce soit (électronique ou mécanique) sans l'autorisation écrite préalable et expresse de Scout Mobility B.V..

Les informations fournies sont basées sur des données générales relatives aux constructions connues au moment de leur parution. Scout Mobility B.V. mettant en œuvre une politique d'amélioration constante de ses produits, des modifications sont donc sous réserve.

Les informations fournies sont valables pour le produit dans sa version standard. Scout Mobility B.V. décline par conséquent toute responsabilité en cas d'éventuel préjudice découlant de spécifications de produit qui se révéleraient différentes de celles de la version standard.

Bien que les informations disponibles aient été constituées avec tous les soins possibles, Scout Mobility B.V. décline toute responsabilité en cas d'erreurs éventuelles dans ces informations ou de leurs conséquences.

Scout Mobility B.V. décline également toute responsabilité en cas de préjudice découlant de travaux effectués par des tiers.

En vertu de la législation relative à la protection des marques commerciales, les noms d'utilisation, noms commerciaux, marques commerciales etc. appliqués par Scout Mobility B.V. ne doivent pas être considérés comme libres.

2022-02

Introduction	30
1. Le boîtier de commande	31
1.1 Boîtier de commande R-net	31
1.2 Écran.....	33
2. Circuler avec le fauteuil roulant à l'aide du boîtier de commande	34
2.1 Mettre en marche et éteindre le boîtier de commande.....	34
2.2 Conduire le fauteuil roulant	34
2.3 Vitesse	34
2.4 Profil de conduite	34
2.5 Sélection d'un profil de conduite	34
3. Le fonctionnement des réglages électriques	35
3.1 Sélection du réglage souhaité.....	35
4. Éclairage	36
5. Pannes	36
6. Verrouillage du boîtier de commande	36
7. Spécifications techniques	37
8. Schémas techniques	38
8.1 Schéma de câblage électrique.....	38
8.2 Schéma de câblage du chargeur de batterie	39

Introduction

Ce manuel

Ce manuel décrit la manière de faire fonctionner le fauteuil roulant électrique à l'aide du boîtier électrique. Le manuel d'utilisation complet se compose de trois livrets. Lisez attentivement le manuel d'utilisation dans sa totalité avant d'utiliser le produit. Le contenu est essentiel pour utiliser et entretenir (nettoyer) le fauteuil roulant en toute sécurité.

- Le manuel d'utilisation général
- Le manuel d'utilisation du système d'assise (AGILO)
- Le manuel d'utilisation du boîtier de commande (ce livret)

Si un de ces livrets n'était pas fourni avec votre fauteuil roulant, prenez contact directement avec votre revendeur. Outre ce manuel d'utilisation, un manuel d'entretien est disponible pour les revendeurs.

Si nécessaire, le présent manuel d'utilisation général renvoie aux autres manuels d'utilisation. De la manière suivante :

MANUEL GÉNÉRAL: renvoie au manuel d'utilisation général.

BOITIER DE COMMANDE: renvoie au manuel d'utilisation des boîtiers de commande.

AGILO: renvoie au manuel d'utilisation du système d'assise.

1. Le boîtier de commande

1.1 Boîtier de commande R-net

Un boîtier de commande dispose de trois commandes de base :

- La conduite et la commande du fauteuil roulant
- Le fonctionnement des réglages électriques de l'assise
- Le boîtier de commande permet de recharger les batteries du fauteuil roulant

Il existe sur le marché différents systèmes de commande pour les fauteuils roulants. Si le boîtier de commande sur le fauteuil roulant ne correspond pas à la figure 1.1, prenez contact avec votre revendeur.



Figure 1.1

R-net de PG Drive Technologies (CW) est la dénomination commune de l'ensemble du système de commande électronique du fauteuil roulant. Le fonctionnement du fauteuil roulant s'opère via le boîtier de commande et comprend les éléments suivants :

Le boîtier de commande

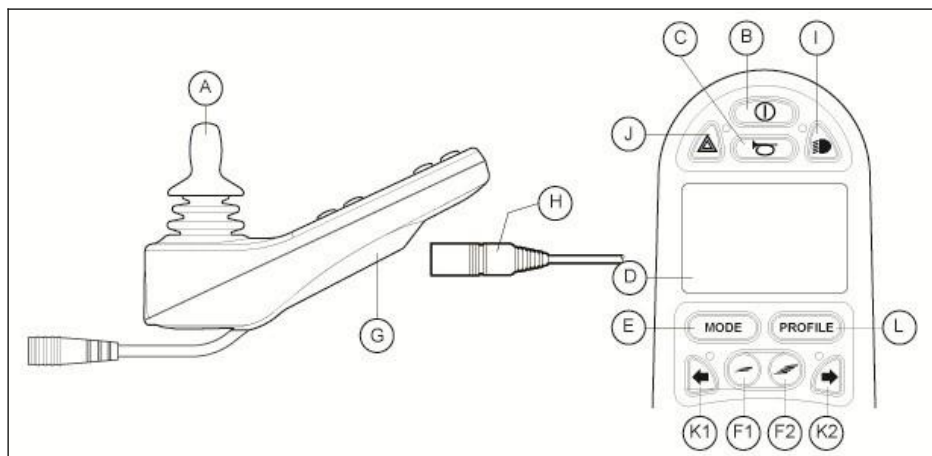


Figure 1.2

Pièce	Fonction
A. Levier de commande	En 'mode conduite : rouler et diriger En 'mode réglage : - Gauche/droite pour sélectionner le réglage - Avant/arrière pour activer le réglage
B. Bouton ON/OFF	Mettre en marche ou éteindre le boîtier de commande
C. Klaxon	Avertisseur sonore
D. Ecran LCD couleur	Image et démultiplication
E. Touche "Mode"	Basculer entre le 'mode conduite et 'le mode réglage
F1 : Régulateur de vitesse	Vitesse de roulage vers le bas (plus lentement)
F2 : Régulateur de vitesse	Vitesse de roulage vers le haut (plus vite)
G. Connexion pour la recharge	Entrée du chargeur de batterie
H. Prise du chargeur de batterie	Branchement du chargeur de batterie
I. Bouton d'éclairage	Mettre en marche ou éteindre l'éclairage
J. Témoins lumineux	Signal lumineux d'avertissement
K1 : Indicateur de direction gauche	Activer ou désactiver l'indicateur de direction gauche
K2 : Indicateur de direction droit	Activer ou désactiver l'indicateur de direction droit
L. Touche "Profile"	Choix du profil de conduite

1.2 Écran

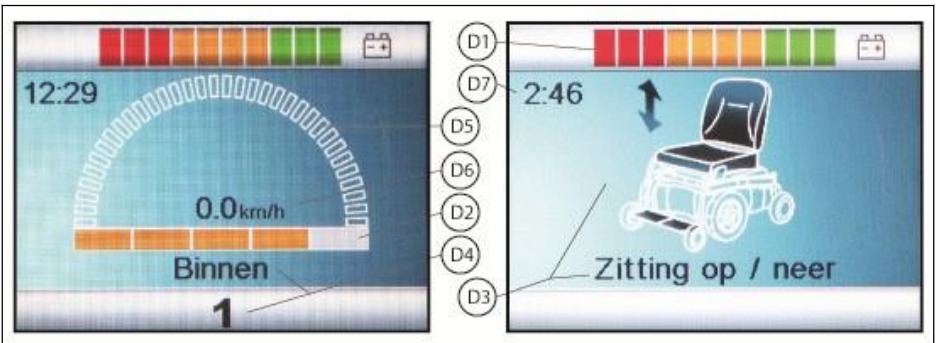


Figure 1.3 : gauche : 'mode conduite, droite : 'mode réglage

Pièce	Fonction
D1 : Témoin de batterie	Indique le niveau de charge de la batterie
D2 : Vitesse maximale	Représentation de la vitesse maximale
D3 : Réglage	Représentation des réglages électriques sélectionnés
D4 : Profil	Représentation du profil sélectionné
D5 : Indicateur de vitesse	Représentation graphique de la vitesse actuelle
D6 : Compteur kilométrique	Représentation de la vitesse actuelle
D7 : Horloge	Indication de l'heure

2. Circuler avec le fauteuil roulant à l'aide du boîtier de commande

2.1 Mettre en marche et éteindre le boîtier de commande

Pour pouvoir rouler avec le fauteuil ou effectuer les réglages électriques, le boîtier de commande doit être allumé. Par conséquent, appuyez sur le bouton ON/OFF (B sur la fig. 1.2).

2.2 Conduire le fauteuil roulant

La conduite du fauteuil roulant s'effectue à l'aide du levier de commande. Déplacez le levier de commande vers l'avant pour faire avancer le fauteuil roulant. Tournez-le vers la gauche ou la droite pour faire tourner le fauteuil roulant.

2.3 Vitesse

La vitesse maximale se règle via le régulateur de vitesse sur le boîtier de commande (F1 et F2 sur fig. 1.2). À l'écran s'affiche un graphique indiquant la vitesse maximale (D2 sur la fig. 1.3). Pendant la conduite, la vitesse se règle à l'aide du levier de commande. Lorsqu'on déplace un peu le levier de commande, la vitesse ralentit.

2.4 Profil de conduite

Ce boîtier de commande peut utiliser plusieurs profils de conduite. Ainsi, il existe un profil de conduite pour l'intérieur permettant au fauteuil de réagir calmement. Pour l'extérieur, il est possible d'opter pour une conduite plus dynamique. Le nom du profil actuel est indiqué en-dessous du graphique représentant la vitesse (D4 sur la fig. 1.3). Sur le boîtier R-net, il n'est pas possible de régler la vitesse maximale dans chaque profil.

2.5 Sélection d'un profil de conduite

Pour modifier le profil, il faut presser le bouton "profile" (L sur la fig. 1.2). Appuyez sur la touche "profile" jusqu'à ce que le profil souhaité soit sélectionné.

3. Le fonctionnement des réglages électriques

Tous les fauteuils ne sont pas équipés de réglages électriques. On distingue quatre réglages électriques du système d'assise:

- Réglage de bascule d'assise
- Réglage en hauteur
- Réglage du dossier
- Réglage du repose-jambe



Figure 3.1 Réglages électriques

3.1 Sélection du réglage souhaité

1. Allumez le boîtier de commande
2. Passez en 'mode réglage en pressant le 'bouton "mode" (E sur la fig. 1.2). Le boîtier de commande se trouve maintenant en 'mode réglage. Il n'est plus possible de conduire.

La sélection du réglage électrique et le fonctionnement s'effectuent via le levier de commande.

1. Bougez le levier de commande vers la gauche ou vers la droite pour sélectionner le réglage souhaité. Sur l'écran, s'affiche le réglage sélectionné.
2. En bougeant le levier de commande vers l'avant ou vers l'arrière, le réglage électrique sélectionné est activé (voir tableau 3.1). Déplacez le levier de commande vers l'avant ou vers l'arrière jusqu'à ce que la position souhaitée soit atteinte.

	Levier de commande vers l'arrière	Levier de commande vers l'avant
Réglage de bascule d'assise	Toute la chaise bascule en arrière	Toute la chaise bascule en avant
Réglage en hauteur	L'ensemble de la chaise monte	L'ensemble de la chaise descend
Réglage du dossier	Le dossier bascule vers l'arrière	Le dossier bascule vers l'avant
Réglage du repose-jambe	L'angle des jambes s'agrandit, le repose-pied monte	L'angle des jambes devient plus petit, le repose-pied descend

Figure 3.1 Réglages électriques

3. Pour pouvoir rouler à nouveau : Appuyez sur le bouton 'mode" pour revenir en mode conduite.

NB: Lorsque vous réglez la chaise en hauteur pendant que vous roulez, la vitesse est limitée.

4. Éclairage

Tous les fauteuils ne sont pas équipés de l'éclairage.

- Éclairage (I sur la fig. 1.2)
- Témoins lumineux (J sur la fig. 1.2)
- Clignotants (K1 & K2 sur la fig. 1.2)

5. Pannes

Lorsque le fauteuil ne fonctionne pas, alors que la batterie est suffisamment chargée, vérifiez les points suivants avant de consulter votre revendeur.

- Éteignez le boîtier de commande et rallumez-le. Vérifiez si la panne est réparée.
- Vérifiez si la poignée du point mort est en position de **CONDUITE**.
- Vérifiez si le levier de commande était en position zéro pendant la mise en marche. En d'autres termes, ne bougez pas le levier de commande pendant la mise en marche du boîtier de commande.

Pour avertir qu'une panne est survenue, R-net utilise l'écran couleur. Un message d'erreur apparaît en combinaison avec un code chiffré. Communiquez cette information à votre revendeur. Les coordonnées de contact du revendeur peuvent être trouvées sur la dernière page du manuel d'utilisation général.

Liste des pannes

Une liste étoffée des pannes est disponible auprès du revendeur, en annexe au manuel d'entretien (uniquement pour les spécialistes qualifiés). Celui-ci est disponible sur le site www.scoutmobility.nl

6. Verrouillage du boîtier de commande

Pour verrouiller le boîtier de commande à l'aide de la clé spéciale (H1 sur l'illustration 6.1):

- Insérez la clé spéciale dans le point de connexion pour la recharge (G sur l'illustration 6.1) du boîtier de commande et enlevez-la. Le fauteuil roulant est maintenant bloqué et l'écran affiche l'illustration ci-après.

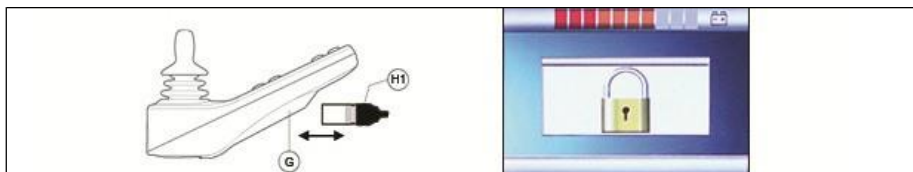


Illustration 6.1

Pour déverrouiller à nouveau le boîtier de commande :

- Lorsque le boîtier de commande est éteint, appuyez sur le bouton ON / OFF (B sur l'illustration 1.2)
- Insérez la clé spéciale dans le point de connexion pour la recharge situé sur le boîtier de commande et enlevez-la. Le boîtier de commande est maintenant débloqué.

7. Spécifications techniques

Alimentation électrique :	24Vdc
Tension de commande :	16Vdc à 35Vdc
Tension crête :	35Vdc
Courant d'inversion de batterie :	40Vdc
Fréquence MID :	20kHz \pm 0,5%
Tension de frein :	12/24Vdc
Courant de freinage :	200 μ A min. 1A max.
Connecteur du chargeur :	N'utilisez que Neutrik NC3MX
Courant de charge de batterie :	12Arms max.
Courant de pilotage maximum :	R-Net 60 60A R-Net 80 80A R-Net 120 120A
Sorties d'indicateur	45W par côté
Sorties d'éclairage	21W par côté
Sortie feu stop	42W au total
Courant d'actionneur :	15A max à vitesse réduite. 12A max à pleine vitesse.
Résistance à l'humidité :	Électronique IPX4
Température de fonctionnement :	Modules non LCD -25°C à +50°C Modules avec écrans LCD -10°C à +50°C
Température d'entreposage :	Modules non LCD -40°C à +65°C Modules avec écrans LCD -20°C à +65°C
CEM testée sur fauteuil roulant échantillon :	
Susceptibilité :	Testée à 30V/m selon les exigences EN12184 (1999) et ANSI/ RESNA
Émissions :	Selon EN55022 Classe B
ESD :	IEC801 part 2

8. Schémas techniques

8.1 Schéma de câblage électrique

Le schéma de câblage électrique se trouve également dans le vase de batterie.

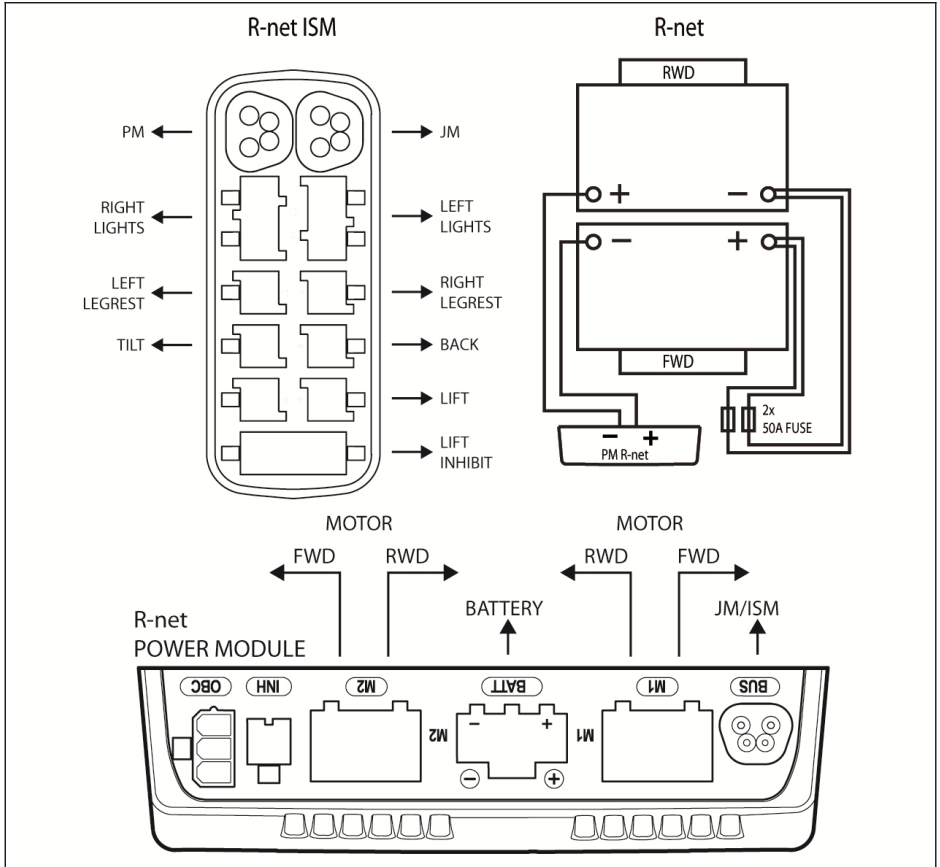


Figure 8.1 :

8.2 Schéma de câblage du chargeur de batterie

Le levier de commande possède une configuration standard pourvue d'une 'connexion 3 broches". Veillez à ce que le connexion du chargeur de batterie soit correcte afin d'assurer une liaison parfaite du 'pôle négatif" et de l'inhibiteur et ainsi éviter que le fauteuil roulant ne roule pendant que la batterie est en charge.

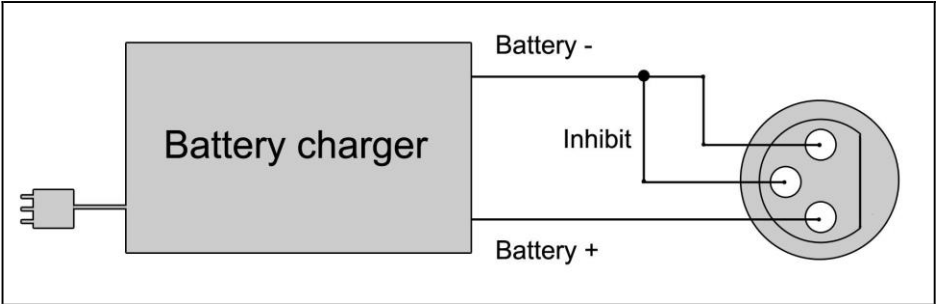


Figure 8.2

Deutsch

© 2017 Scout Mobility B.V.

Alle Rechte vorbehalten.

Die hier enthaltenen Informationen dürfen ohne vorherige ausdrückliche schriftliche Zustimmung von Scout Mobility B.V. keinesfalls, unabhängig von der Art und Weise (weder elektronisch noch mechanisch), vervielfältigt und/oder veröffentlicht werden.

Die Informationen basieren auf den allgemeinen Daten zum Zeitpunkt des Erscheinens bekannter Konstruktionen. Scout Mobility B.V. führt kontinuierlich Produktverbesserungen durch, Änderungen sind aus diesem Grunde vorbehalten.

Die hier enthaltenen Informationen gelten für das Produkt in Standardausführung. Scout Mobility B.V. kann deshalb nicht für eventuelle Schäden aufgrund der vom Standard abweichenden Spezifikationen des Produktes haftbar gemacht werden.

Die verfügbaren Informationen wurden mit aller möglichen Sorgfalt zusammengestellt, Scout Mobility B.V. kann jedoch nicht haftbar gemacht werden für eventuelle Fehler innerhalb der Informationen oder für Folgen daraus. Scout Mobility B.V. kann nicht haftbar gemacht werden für Schäden, die durch die Arbeiten Dritter entstanden sind.

Die durch Scout Mobility B.V. verwendeten Gebrauchsnamen, Handelsnamen, Handelsmarken etc. dürfen aufgrund der Gesetzgebung zum Schutz von Handelsmarken nicht als frei betrachtet werden.

Vorwort	42
1. Der Steuerkasten	43
1.1 R-net Steuerkasten	43
1.2 Bildschirm	45
2. Fahren mit dem Rollstuhl mithilfe des Steuerkastens.....	46
2.1 Ein- oder Ausschalten der Steuerung	46
2.2 Fahren mit dem Rollstuhl	46
2.3 Geschwindigkeit.....	46
2.4 Fahrprofil.....	46
2.5 Wahl eines Fahrprofils	46
3. Das Bedienen der elektrischen Einstellungen	47
3.1 Die Wahl der gewünschten Einstellung.....	47
4. Beleuchtung	48
5. Störungen	48
6. Verriegeln des Bedienelements.....	48
7. Technische Daten	49
8. Technische Diagramme.....	50
8.1 Skizze der Elektroanschlüsse	50
8.2 Anschlusskizze Akkulader.....	51

Vorwort

Diese Anleitung

Diese Anleitung beschreibt den Gebrauch des elektrischen Rollstuhls mithilfe der Steuerung. Die vollständige Gebrauchsanleitung besteht aus drei Heften. Lesen Sie sich die vollständige Bedienungsanleitung so sorgsam wie möglich durch, bevor Sie das Produkt in Gebrauch nehmen. Der Inhalt ist von wesentlicher Bedeutung für die sichere Verwendung und die ordnungsgemäße Wartung (Reinigung) des Rollstuhls.

- Die allgemeine Gebrauchsanleitung
- Die Anleitung für das Sitzsystem (AGILO)
- Die Anleitung für die Steuerung (dieses Heft)

Wurde eine dieser Anleitungen nicht mit Ihrem Rollstuhl mitgeliefert, dann nehmen Sie bitte direkt Kontakt mit Ihrem Händler auf. Neben dieser Gebrauchsanleitung ist für Händler eine Serviceanleitung verfügbar.

Diese allgemeine Anleitung verweist dort, wo es erforderlich ist, auf die anderen Anleitungen. Dies erfolgt auf folgende Weise:

ALLGEMEIN: Verweis auf die allgemeine Bedienungsanleitung.

STEUERKASTEN: Verweis auf die Bedienungsanleitung der Steuerung.

AGILO: Verweis auf die Bedienungsanleitung des Sitzsystems.

1. Der Steuerkasten

1.1 R-net Steuerkasten

Eine Steuerung hat drei grundlegende Funktionen:

- Das Fahren und Lenken des Rollstuhls
- Das Bedienen der elektrischen Sitzeinstellung
- Die Akkus des Rollstuhls können über die Steuerung aufgeladen werden

Es sind verschiedene Steuersysteme für elektronische Rollstühle auf dem Markt. Wenn die Steuerung am Rollstuhl nicht mit Abbildung 1.1 übereinstimmt, nehmen Sie bitte Kontakt mit Ihrem Händler auf.



Abbildung 1.1

R-Net von PG Drive Technologies (CW) ist der Sammelname für das vollständige elektronische Bediensystem des Rollstuhls. Die Bedienung des Rollstuhls erfolgt über den Steuerkasten und umfasst die folgenden Komponenten:

Der Steuerkasten

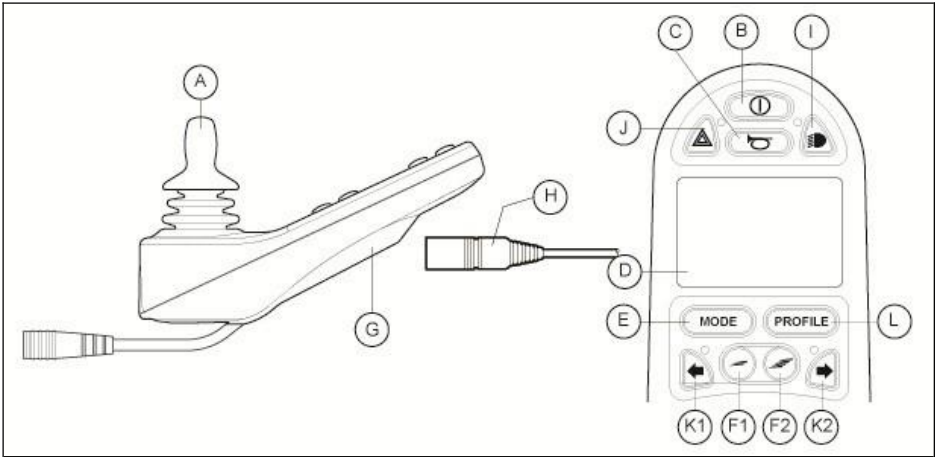


Abbildung 1.2

Komponente	Funktion
A. Joystick	Im 'Fahrmodus': Fahren und Lenken Im 'Einstellungsmodus': - Links/rechts zur Auswahl der Einstellung - Nach vorne/hinten zur Aktivierung der Einstellung
B. Ein-/Ausschalter	Ein- oder Ausschalten des Steuerkastens
C. Hupe	Warnendes Tonsignal
D. LCD-Farbbildschirm	Wiedergabe und Rückkopplung
E. „Modus“-Taste	Wechsel zwischen den Modi 'Fahren' und 'Einstellungen'
F1: Geschwindigkeitsregler	Geschwindigkeit verringern (langsamer)
F2: Geschwindigkeitsregler	Geschwindigkeit erhöhen (schneller)
G. Ladeanschluss	Eingang für den Akkulader
H. Ladestecker des Akkuladers	Anschluss des Akkuladers
I. Lichttaste	Ein- oder Ausschalten der Beleuchtung
J. Alarmlicht	Warnendes Lichtsignal
K1: Blinker links	Ein- oder Ausschalten des linken Blinkers
K2: Blinker rechts	Ein- oder Ausschalten des rechten Blinkers
L. „Profile“-Taste	Wahl des Fahrprofils

1.2 Bildschirm

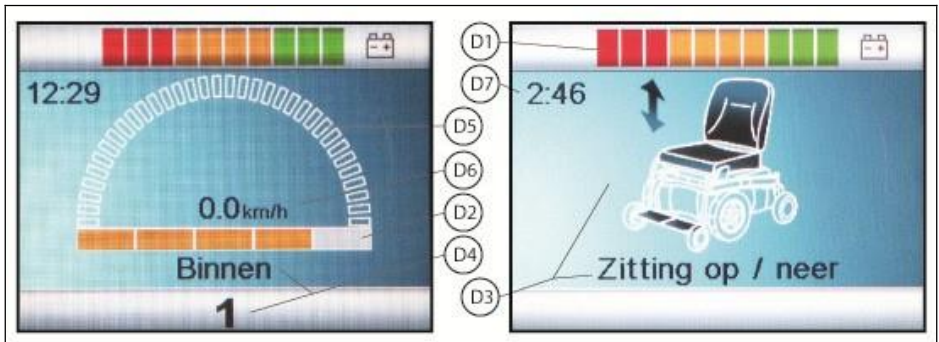


Abbildung 1.3: links: 'Fahrmodus', rechts: 'Einstellungen'-Modus

Komponente	Funktion
D1: Akkuanzeige	Gibt an, wie "voll" der Akku ist
D2: Höchstgeschwindigkeit	Angabe der eingestellten Höchstgeschwindigkeit
D3: Einstellungen	Angabe der gewählten elektronischen Einstellung
D4: Profil	Darstellung des gewählten Profils
D5: Geschwindigkeitsanzeige	Grafische Darstellung der aktuellen Geschwindigkeit
D6: Kilometerzähler	Darstellung der aktuellen Geschwindigkeit
D7: Uhr	Zeitdarstellung

2. Fahren mit dem Rollstuhl mithilfe des Steuerkastens

2.1 Ein- oder Ausschalten der Steuerung

Um mit dem Rollstuhl fahren zu können oder um die elektrischen Einstellungen vornehmen zu können, muss die Steuerung eingeschaltet werden. Drücken Sie hierzu auf den Ein-/Ausschalter (B in Abb. 1.2).

2.2 Fahren mit dem Rollstuhl

Das Fahren mit dem Rollstuhl erfolgt über den Joystick. Wenn Sie den Joystick nach vorne bewegen, dann fährt der Rollstuhl vorwärts. Wenn Sie nach links und rechts lenken, dreht sich der Rollstuhl.

2.3 Geschwindigkeit

Die Höchstgeschwindigkeit wird über den Geschwindigkeitsregler am Steuerkasten eingestellt (F1 und F2 in Abb. 1.2). Auf dem Bildschirm gibt der Geschwindigkeitsbalken grafisch die Maximalgeschwindigkeit an (D2 in Abb. 1.3). Während der Fahrt wird die Geschwindigkeit mit dem Joystick eingestellt. Wird der Joystick nur ein kleines bisschen bewegt, dann ist auch die Geschwindigkeit gering.

2.4 Fahrprofil

Mit diesem Steuerkasten können Sie mehrere Fahrprofile nutzen. So kann ein Fahrprofil für die Verwendung in der Wohnung den Stuhl "ruhig" reagieren lassen. Für draußen ist es möglich, den Rollstuhl "temperamentvoller" einzustellen. Der Name des aktuellen Profils steht unter dem Geschwindigkeitsbalken (D4 in Abb. 1.3). Mit R-Net ist es möglich, innerhalb jedes Profils die Geschwindigkeit zu regeln.

2.5 Wahl eines Fahrprofils

Zum Ändern des Profils muss die "Profile"-Taste gedrückt werden (L in Abb. 1.2). Drücken Sie auf die "Profile"-Taste, bis das gewünschte Profil ausgewählt wurde.

3. Das Bedienen der elektrischen Einstellungen

Nicht jeder Rollstuhl ist so ausgestattet, dass er elektrisch verstellt werden kann. Wir unterscheiden vier elektrische Einstellungen des Sitzsystems:

- Neigeeinstellung
- Höheneinstellung
- Rückeneinstellung
- Beinstützeinstellung

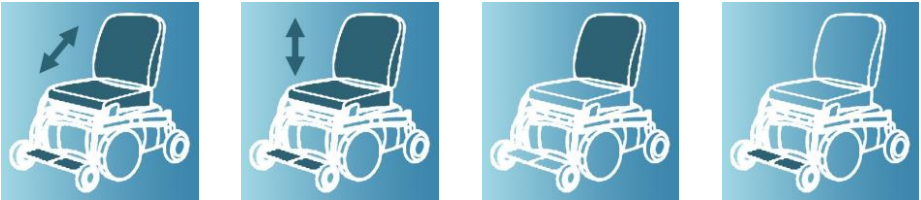


Abbildung 3.1: Elektrische Einstellungen

3.1 Die Wahl der gewünschten Einstellung

1. Schalten Sie den Steuerkasten ein.
2. Gehen Sie in den Modus "Einstellungen", indem Sie die "Modustaste" drücken (E in Abb. 1.2). Die Steuerung befindet sich jetzt im 'Einstellungsmodus'. Es ist jetzt nicht mehr möglich, zu fahren.

Die Wahl der elektrischen Einstellung und das Bedienen erfolgen über den Joystick.

1. Bewegen Sie den Joystick nach links oder rechts, um die gewünschte Einstellung zu wählen. Auf dem Bildschirm wird die gewählte Einstellung sichtbar.
2. Wenn Sie den Joystick nach vorne und hinten bewegen, wird die gewählte elektrische Einstellung aktiviert (siehe Tabelle 4.1). Bewegen Sie den Joystick nach vorne oder hinten, bis die gewünschte Stellung erreicht ist.

	Joystick nach hinten	Joystick nach vorne
Neigeeinstellung	Der gesamte Stuhl neigt sich nach hinten	Der gesamte Stuhl neigt sich nach vorne
Höheneinstellung	Der gesamte Stuhl wird angehoben	Der gesamte Stuhl wird abgesenkt
Rückeneinstellung	Die Rückenlehne kippt nach hinten	Die Rückenlehne kippt nach vorne
Beinstützeinstellung	Der Beinwinkel wird größer, die Fußplatte wird angehoben	Der Beinwinkel wird kleiner, die Fußplatte wird abgesenkt

Tabelle 3.1: Elektrische Einstellungen

3. Um wieder fahren zu können: Drücken Sie auf die "Modustaste", um zurück in den Fahrmodus zu gelangen.

NB: Wenn Sie den Stuhl mit der Höhenverstellung nach oben bewegen, dann wird die Geschwindigkeit beschränkt.

4. Beleuchtung

Nicht jeder Rollstuhl ist mit einer Beleuchtung ausgerüstet.

- Beleuchtung (I in Abb. 1.2)
- Warnlicht (J in Abb. 1.2)
- Blinker (K1 & K2 in Abb. 1.2)

5. Störungen

Wenn der Rollstuhl nicht funktioniert, obwohl die Akkus ausreichend geladen sind, kontrollieren Sie bitte folgende Punkte, bevor Sie Ihren Händler um Rat bitten:

- Schalten Sie die Steuerung aus und wieder ein. Kontrollieren Sie, ob die Störung behoben ist.
- Kontrollieren Sie, ob der Leerlaufhebel auf **FAHREN** steht.
- Kontrollieren Sie, ob sich der Joystick beim Einschalten in Nullposition befindet. Mit anderen Worten: Den Joystick beim Einschalten des Steuerkastens nicht bewegen.

Um eine auftretende Störung anzugeben, verwendet R-Net den Farbbildschirm. Hier erscheint eine Beschreibung der Fehlermeldung in Kombination mit einem Zahlencode. Geben Sie diese Information an Ihren Händler weiter. Kontaktinformationen des Händlers finden Sie auf der letzten Seite der allgemeinen Anleitung.

Störungsliste

Eine umfangreiche Störungsliste findet der Händler in der Anlage zur Serviceanleitung (nur für qualifizierte Spezialisten). Diese ist verfügbar auf www.scoutmobility.nl

6. Verriegeln des Bedienelements

Verriegeln des Bedienelements mit dem Spezialschlüssel (H1 in Abbildung 6.1):

- Stecken Sie den Spezialschlüssel in den Ladeanschluss (G in Abbildung 6.1) des Bedienelements und ziehen Sie ihn wieder heraus. Der Rollstuhl ist jetzt blockiert und das Display zeigt Folgendes an.

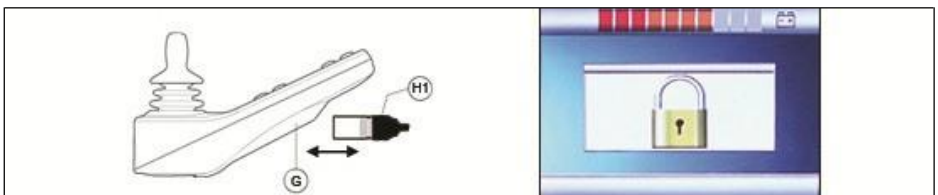


Abbildung 6.1

Entriegeln des Bedienelements mit dem Spezialschlüssel:

- Wenn das Bedienelement nicht eingeschaltet ist, drücken Sie auf den Ein-/Ausschalter (B in Abbildung 1.2).
- Stecken Sie den Spezialschlüssel in den Ladeanschluss des Bedienelements und ziehen Sie ihn wieder heraus. Das Bedienelement ist jetzt nicht mehr blockiert.

7. Technische Daten

Versorgungsspannung:	24Vdc
Betriebsspannung:	16Vdc bis 35Vdc
Maximalspannung:	35Vdc
Batteriesperrspannung:	40Vdc
PWM-Frequenz:	20kHz \pm 0.5%
Bremsspannung:	12/24Vdc
Bremstrom:	200 μ A min. 1A max.
Ladeanschluss:	Nur Neutrik NC3MX verwenden
Batterieladespannung:	12Arms max.
Max. Fahrstrom	R-Net 60 60A R-Net 80 80A R-Net 120 120A
Anzeigeausgang	45W pro Seite
Beleuchtungsausgang	21W pro Seite
Bremslichtausgang	42 W insgesamt
Antriebsstrom:	15A max bei reduzierter Geschwindigkeit 12A max bei voller Geschwindigkeit
Feuchtigkeitsbeständigkeit:	Elektronik entsprechend IPX4
Betriebstemperatur:	Nicht-LCD-Module -25°C bis +50°C Module mit LCD-Anzeigen -10°C bis +50°C
Lagertemperatur:	Nicht-LCD-Module -40°C bis +65°C Module mit LCD-Anzeigen -20°C bis +65°C
EMC-getestet auf Musterrollstuhl	
Suszeptibilität:	Getestet bei 30V/M nach EN12184 (1999) und ANSI/RESNA-Anforderungen
Emissionen:	Nach EN55022 Klasse B
ESD:	IEC801 Teil 2

8. Technische Diagramme

8.1 Skizze der Elektroanschlüsse

Die Darstellung der elektrischen Anschlüsse finden Sie auch im Akkubehälter.

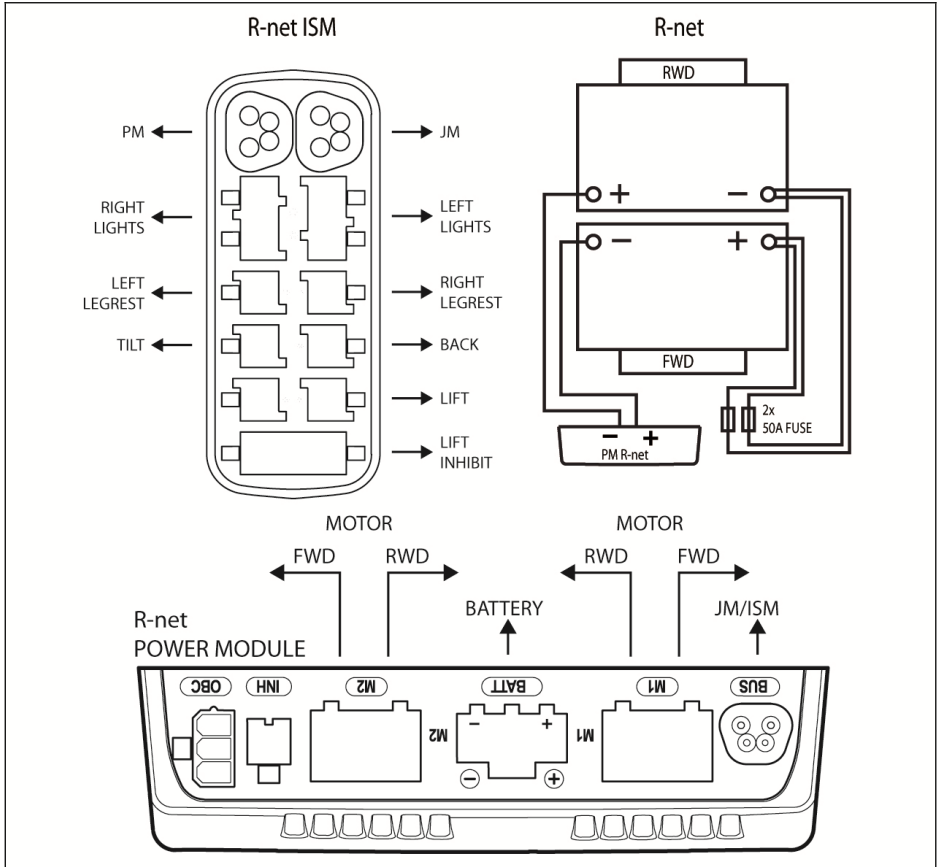


Abbildung 8.1:

8.2 Anschlusskizze Akkulader

Der Joystick hat eine Standardkonfiguration mit einem "3-Pin-Anschluss". Achten Sie darauf, dass der Anschluss des Akkuladers ordnungsgemäß verwendet wird, so dass der "negative Pol" und die Sperrung verbunden sind. So sorgt das System dafür, dass der Rollstuhl beim Laden des Akkus nicht fahren kann.

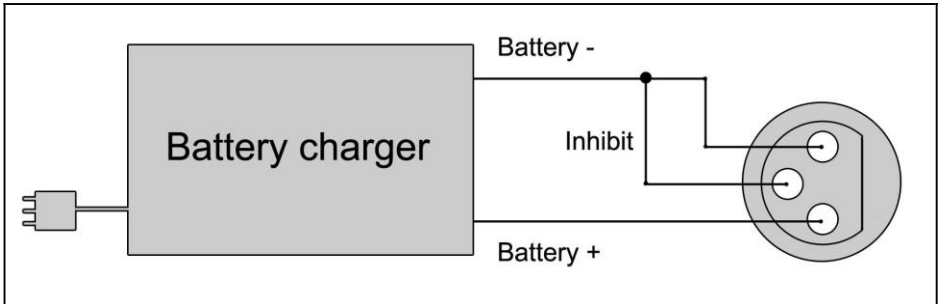


Abbildung 8.2

Dealer contact details:

If there is no information here you can contact Scout Mobility B.V. for the nearest dealer address.



Tiendschuur 5
5768 SB Meijel
The Netherlands

T +31(0)6 44500578
info@scoutmobility.nl
www.scoutmobility.nl